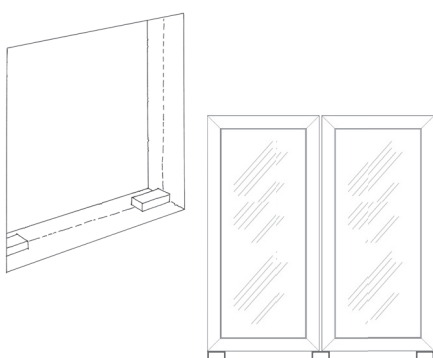


### Områder for fastgørelse.

Vælg metode A eller B afhængigt af elementstørrelse:

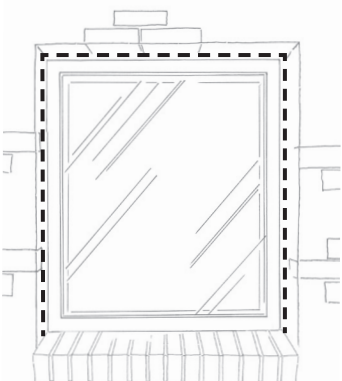
**A** ⇒ Element  $\leq 1.5\text{m}^2$  og bredde  $\leq 1200\text{mm}$ :  
Endelig fastgørelse 1 eller 2.

**B** ⇒ Element  $> 1.5\text{m}^2$  eller bredde  $> 1200\text{mm}$ :  
1. Foreløbig, 2. Endelig fastgørelse.



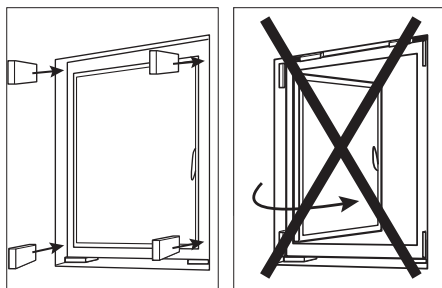
### Opklodsning for egenvægt

- Til blivende opklodsning i ønsket højde: Læg klodser i vater. De skal ligge i sidekarmenes forlængelse samt under eventuelle lodposte/anslag.
- Opklodsningen skal have en passende størrelse, så der er plads til fugemateriale både indvendig og udvendig i fugen.
- Anlægsfladen bør ikke være mindre end  $25\text{ cm}^2$  (fx  $5 \times 5\text{ cm}$ ), og materialet skal være trykfast som fx vandfast krydsfinér eller kunststof.

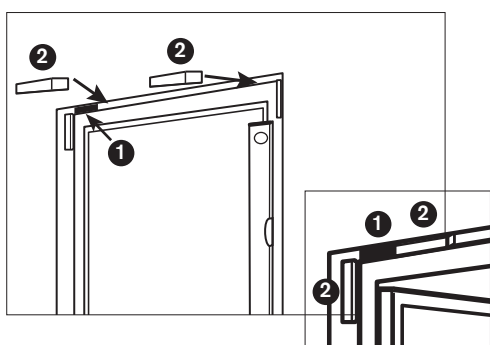


### Placering og fixering.

Forkant vindue/dør bør altid trækkes tilbage fra forkant udvendig facade - det forlænger vinduets/dørens levetid. For KRONE anbefaler vi 25-50mm tilbagetrækning. Placeres vinduet/døren længere fremme skal afvanding sikres. Placer vindue/dør i murhullet på opklodsning for egenvægt. Fixér det i alle hjørner i lod og vater. Den frie afstand mellem karm og mur (fugebredden) skal være ensartet, ca. 12mm.

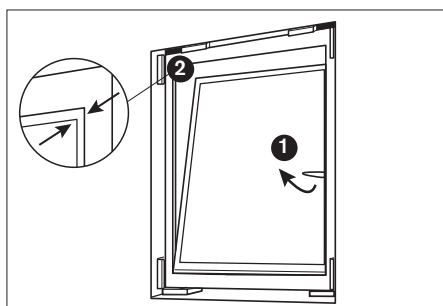
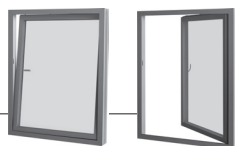


Åbn **IKKE** rammen før vinduet/døren er forsvarligt fastgjort med kiler/puder. Inden endelig fastgørelse skal karmen evt. tilpasses rammen.



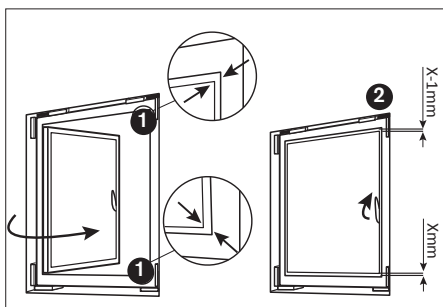
### Skrue-understøtning og fixering:

Skrue-understøtningsklods kiles ind øverst i hængselsside ved hjørne (1). Kiler eller montagepuder sættes på overkarm og sidekarm tæt ved hjørnerne for fixering af karmen i lod og vatter (2).

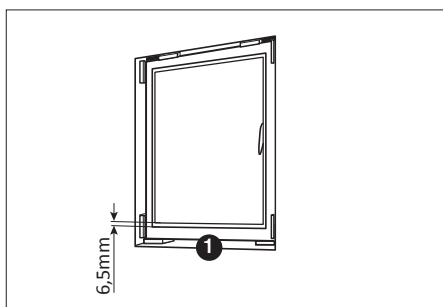


**Kontrol før fastgørelse.** Mens elementet er solidt fikseret, kontrolleres følgende 3 funktioner:

**1. Kip-funktionen** testes ved at dreje håndtaget til vandret position og afprøve funktionen (1). Ved lukning er det vigtigt, at tætningen på rammen rører karmen i øverste hjørne modsat grebet først (2).

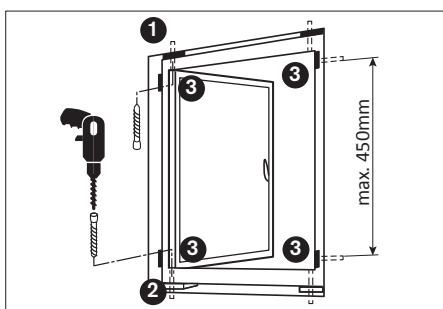


**2. Den sidehængte funktion.** Her skal vinduet have anslag i top og bund på samme tid (1). Der skal være 1mm mindre luft mellem rammen og karmen i toppen af grebssiden i forhold til bunden af grebssiden (2).



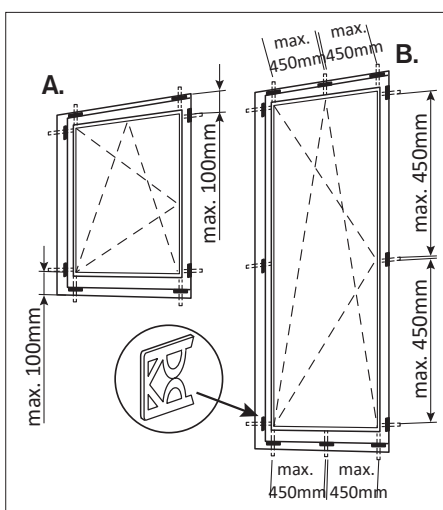
**3. I lukket tilstand.** Kontrollér, at der i lukket tilstand er mindst 6,5mm afstand mellem rammen og bundstykket (1).

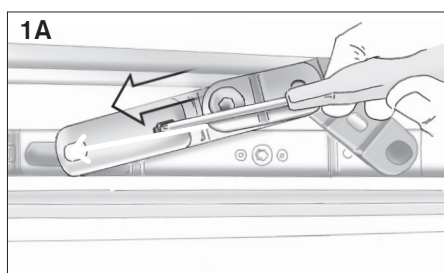
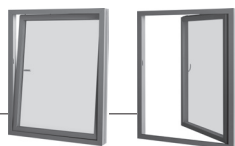
Juster evt. karmen vha. kilerne og kontrollér igen.



**Endelig fastgørelse og oplodsning mod vrid og indbrud:**

- Alle fastgørelsespunkter skal understøttes af en klods.
- Dørbundstykker skal understøttes i hele dørens bredde (pr. max. 200mm).
- Den første skrue monteres i overkarm i hængselssiden, så tæt mod sidekarm som muligt. Hvis det ikke er muligt pga. murhullet, monteres skruen i sidekarmen så højt mod toppen som muligt (1).
- Den anden skrue monteres i bundkarmen, direkte under den første skrue (2).
- Ved isætning af øvrige skruer sørg da for, at der fortsat er ensartet luft hele vejen omkring elementet (3).
- Der skal altid fastgøres max. 100mm fra top og bund i hængselssiden (A).
- Der må max. være 450mm mellem hver fastgørelse i karmen hele vejen rundt (B).
- For øget indbrudssikkerhed skal der foretages oplodsning ved hvert slutblik.

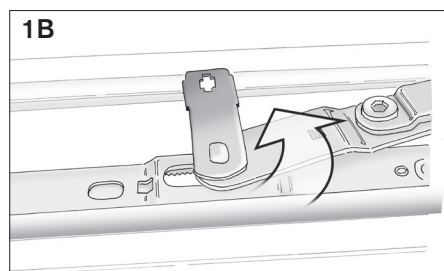




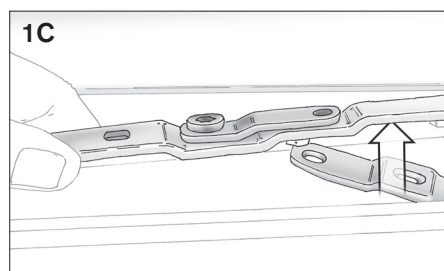
Afmontering af gående ramme.

1. Frigør top-saksebeslaget:

Åbn vinduet/døren i kip (i sidehængte vinduer dog sidehængt).  
Brug en skruetrækker i top-saksebeslaget til at trykke fjederlåsemekanismen ned (1A).

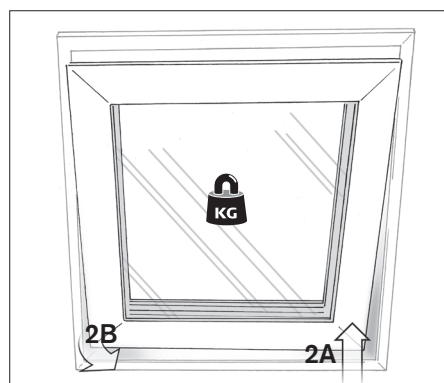


Drej så låsepalen til side (1B).



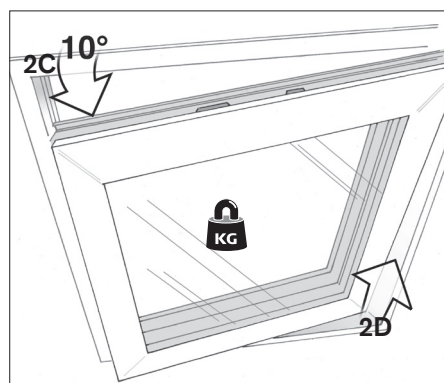
Løft beslaget fri (1C).

**OBS:** Når rammeophænget frigøres, kan rammen falde ned!

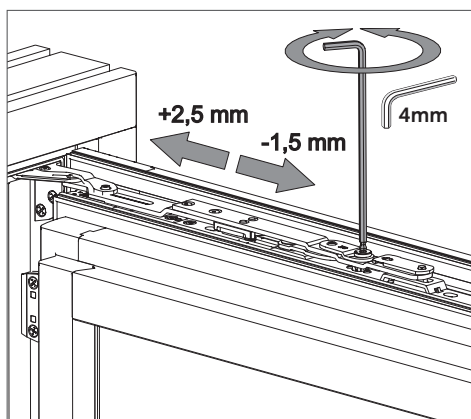
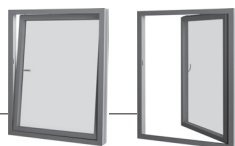


2. Afmonter nu rammen:

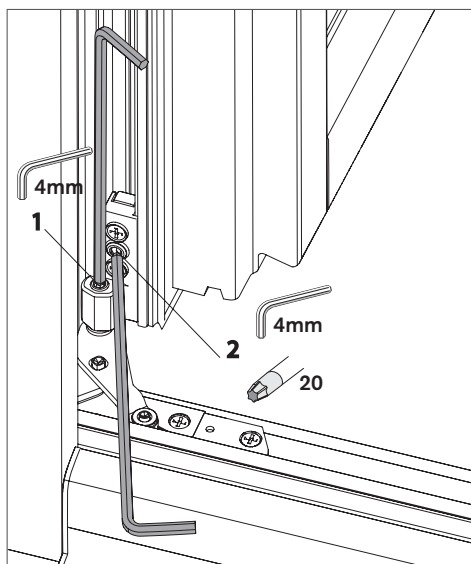
**Hvis bundhængt:** Løft rammen fri af bundhængslet i hængselsiden (2A). Drej så rammen indad til den er fri (2B).



**Hvis sidehængt:** Åbn rammen sidehængt til ca. 10° (2C), og løft rammen fri af bundhængslet i hængselsiden (2D).

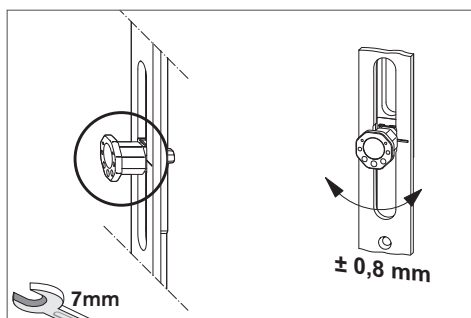


**Sideværts justering foroven.** Justér toppen af rammen i justeringsskruen på saksearmen (+2,5mm/-1,5mm).

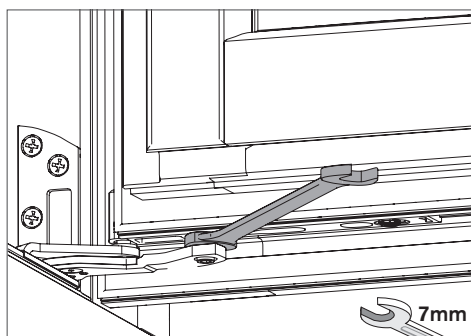


**Højdejustering:** Drej justeringsskruen (1) i eller mod urets retning for at justere op eller ned (+2,0 mm/-1,5 mm).

**Sideværts justering fornedden.** Justér bundrammen mod hængselssiden ved at løsne unbrakoskruen og herefter stramme torxskruerne (2) (+2,5mm/-1,5mm).



**Justering af lukketryk.**  
Drej paskvilkolve foroven (+/- 0,8mm)...



... og fornedden (+/- 0,8mm)